

ServoWeld[®] 电动缸
GSWA 型号



电阻点焊用

ServoWeld GSWA

Tolomatic 是适用于电阻点焊的整体式伺服电动缸的世界领先制造商，其产品被世界顶级焊枪 OEM 和众多全球车辆制造商广泛采用。

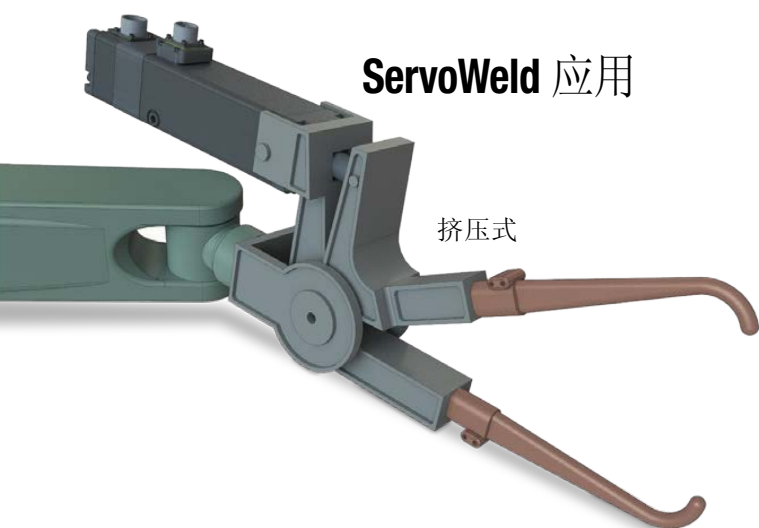


卓越的整体式伺服电机作动筒

Tolomatic ServoWeld 系列整体式伺服作动筒的设计具备一流的性能以及对电阻点焊焊枪应用而言最为重要的因素。

焊接数量/产品寿命	Tolomatic 卓越的滚柱螺杆设计与任何同类技术（其他滚柱螺杆、滚珠螺杆、气动技术）相比，具有最高的额定动载荷， <u>可完成更多焊接次数。</u>
力度重复精度	专为焊接设计的偏斜绕组可最大限度降低电机的齿槽效应并提供业界最佳的作动筒力度重复精度： <ul style="list-style-type: none">• 在作动筒的整个寿命期内保持 $\pm 3\%$ 以内
效率	作动筒的所有元素（绕组、螺杆、推杆刮刀、轴承）均设计为优化作动筒系统的效率，并提供市面 <u>上能源效率最高的解决方案。</u>
每分钟焊接数	作动筒的所有元素（绕组、螺杆、推杆刮刀、轴承）均设计为在焊接应用中以尽可能低的温度持续运转，并且还能增加水冷选件。这意味着 <u>每分钟焊接数超过任何同类技术（其他滚柱螺杆、滚珠螺杆、气动技术）。</u>
重量	将 Tolomatic 整体式伺服作动筒应用于焊枪设计，可最大限度减轻重量。此外，Tolomatic 还可针对特定的焊枪应用定制作动筒，以提供 <u>业界领先的轻量型设计。</u>
寿命期成本	Tolomatic 作动筒堪称市面最长效、最高效并且每分钟焊接数最高的作动筒，可提供最低的每点焊总体成本。

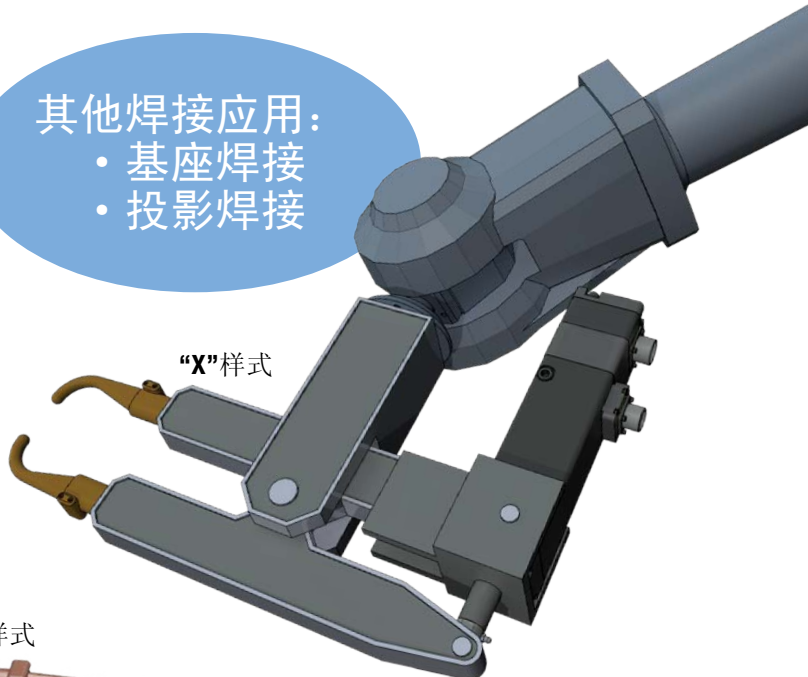
ServoWeld 应用



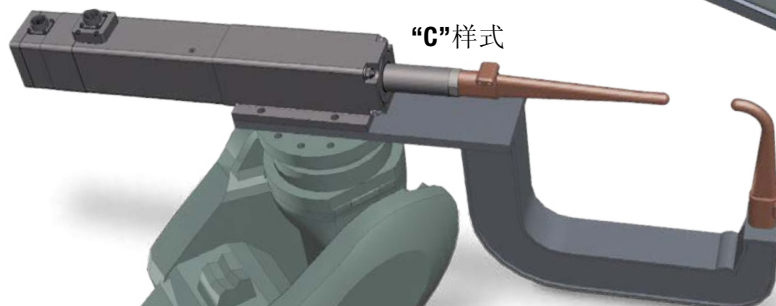
挤压式

其他焊接应用：

- 基座焊接
- 投影焊接

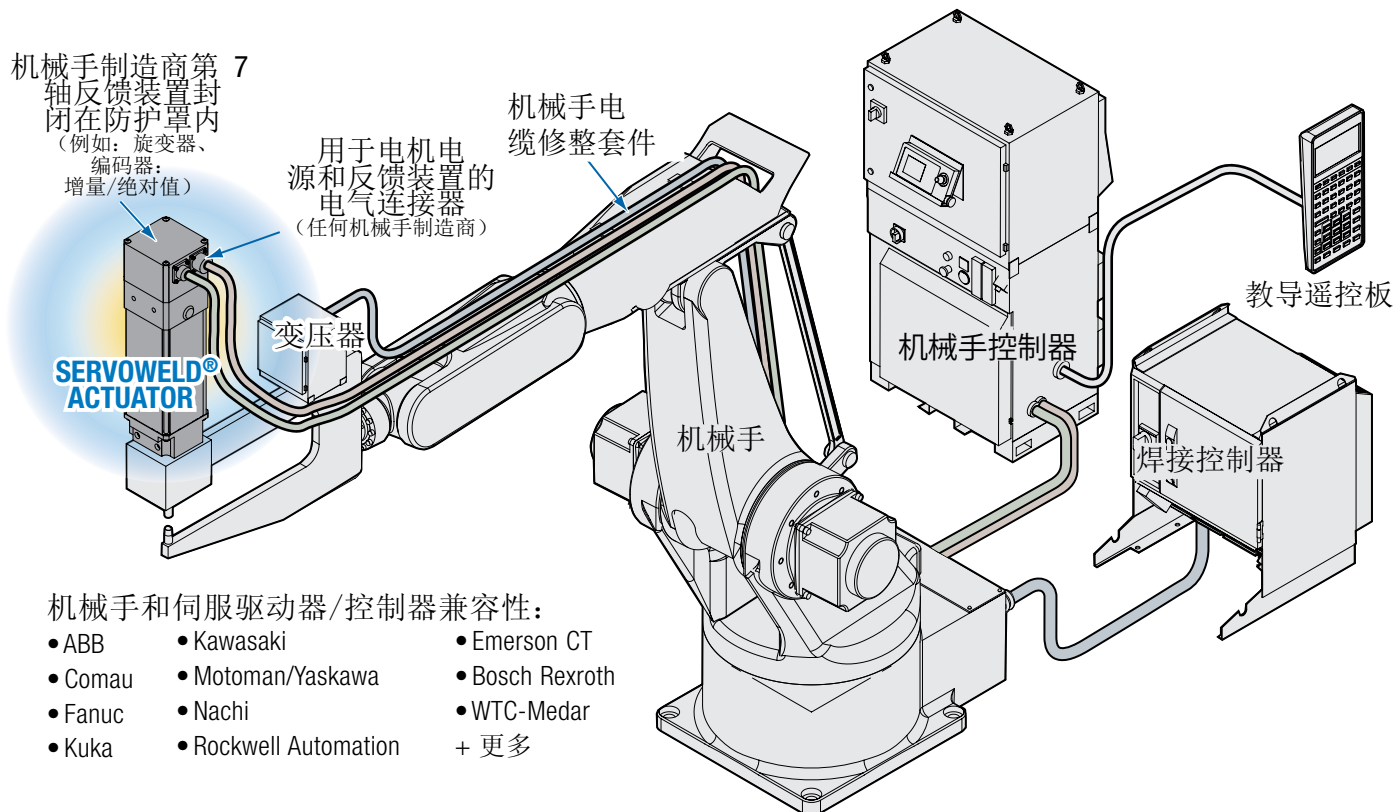


“X”样式



“C”样式

典型机械手 ServoWeld 装置



Tolomatic 针对电阻点焊应用提供了范围最广、功能最强的整体式伺服作动筒系列

型号:	GSWA	SWA/SWB	CSWX
焊接数 ¹ (百万次):	20+	20+ (10+ SWB)	30+ (20+ CSW)
重新润滑时无需拆解:	是 ⁴	是	是
最高力度:	36.7 千牛顿	24.0 千牛顿 SWA (22.0 千牛顿 SWB)	18.0 千牛顿 CSWX (15.6 千牛顿 CSW)
作动筒输出力度 ² (寿命期) 重复精度:	±3%	±3% (±5% SWB)	±3%
重量 (尺寸 33,3) ³	8.3 千克	7.2 千克	10.2 千克
(尺寸 44,4) ³ :	13.8 千克	14.2 千克	
(尺寸 55) ³ :	30.5 千克		
水冷:	可选	可选	可选
手动超控:	可选	否	可选
完全力度方向:	推拉	推送	推拉

¹ 基于按照用户手册建议正常使用的正确润滑的 ServoWeld 装置。影响 ServoWeld 作动筒能够达到的总焊接次数的因素包括焊接规范、焊头力度、环境和润滑度。

² 焊接力度 ³ 重量随所选的反馈装置和安装选件而异

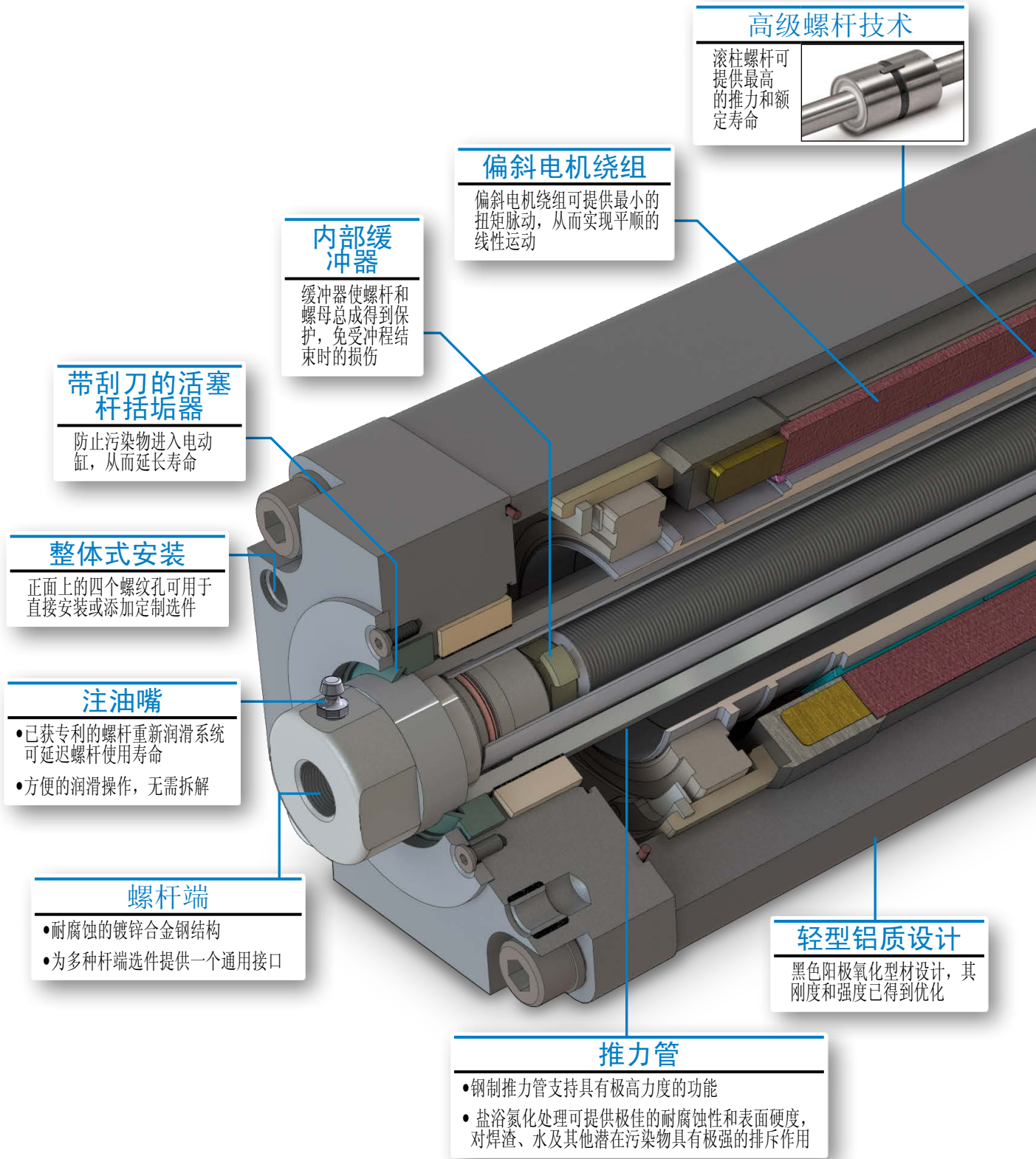
⁴ 存在一些例外情况, 请参阅 GSWA 用户手册

GSWA33 整体式电机电动缸

ENDURANCE TECHNOLOGYSM

A Tolomatic Design Principle
耐力技术，Tolomatic的设计原则。

Endurance Technology 功能的设计宗旨是实现最大耐久性以延长使用寿命。



高级螺杆技术

滚柱螺杆可提供最高的推力和额定寿命



偏斜电机绕组

偏斜电机绕组可提供最小的扭矩脉动，从而实现平顺的线性运动

内部缓冲器

缓冲器使螺杆和螺母总成得到保护，免受冲程结束时的损伤

带刮刀的活塞杆括垢器

防止污染物进入电动缸，从而延长寿命

整体式安装

正面上的四个螺纹孔可用于直接安装或添加定制选件

注油嘴

- 已获专利的螺杆重新润滑系统可延迟螺杆使用寿命
- 方便的润滑操作，无需拆解

螺杆端

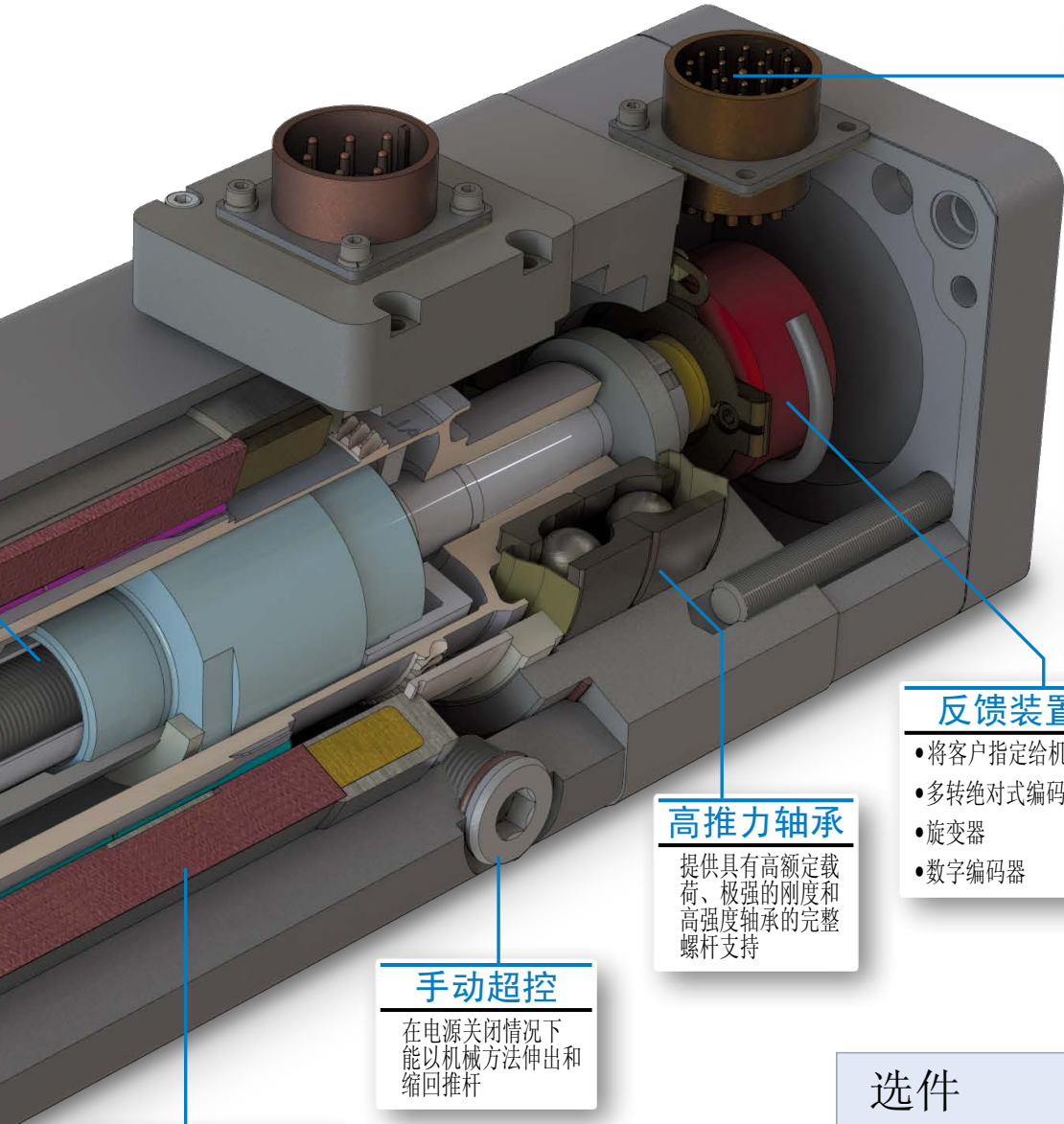
- 耐腐蚀的镀锌合金钢结构
- 为多种杆端选件提供一个通用接口

轻型铝质设计

黑色阳极氧化型材设计，其刚度和强度已得到优化

推力管

- 钢制推力管支持具有极高力度的功能
- 盐浴氮化处理可提供极佳的耐腐蚀性和表面硬度，对焊渣、水及其他潜在污染物具有极强的排斥作用



机械手和驱动器/控制器的兼容性

提供兼容的反馈装置、连接器和配线，以匹配下列机械手和驱动器/控制器制造商的电缆修整套件

您的选择：

- + ABB
- + Comau
- + Fanuc
- + Kawasaki
- + Kuka
- + Motoman/Yaskawa
- + Nachi
- + Rockwell Automation
- + Bosch-Rexroth
- + Emerson CT
- + WTC-Medar
- 和更多

反馈装置选择

- 将客户指定给机械手制造商
- 多转绝对式编码器
- 旋变器
- 数字编码器

高推力轴承

提供具有高额定载荷、极强的刚度和高强度轴承的完整螺杆支持

手动超控

在电源关闭情况下能以机械方法伸出和缩回推杆

多重电机绕组

- 您可以选择：
- 230VAC 或 460VAC 额定绕组，直接封装入电动缸外罩中
 - 整体式热敏开关，用于超温保护

IP65

IP65 防护等级可防止水、焊渣和其他碎屑进入电动缸（静态）

选件

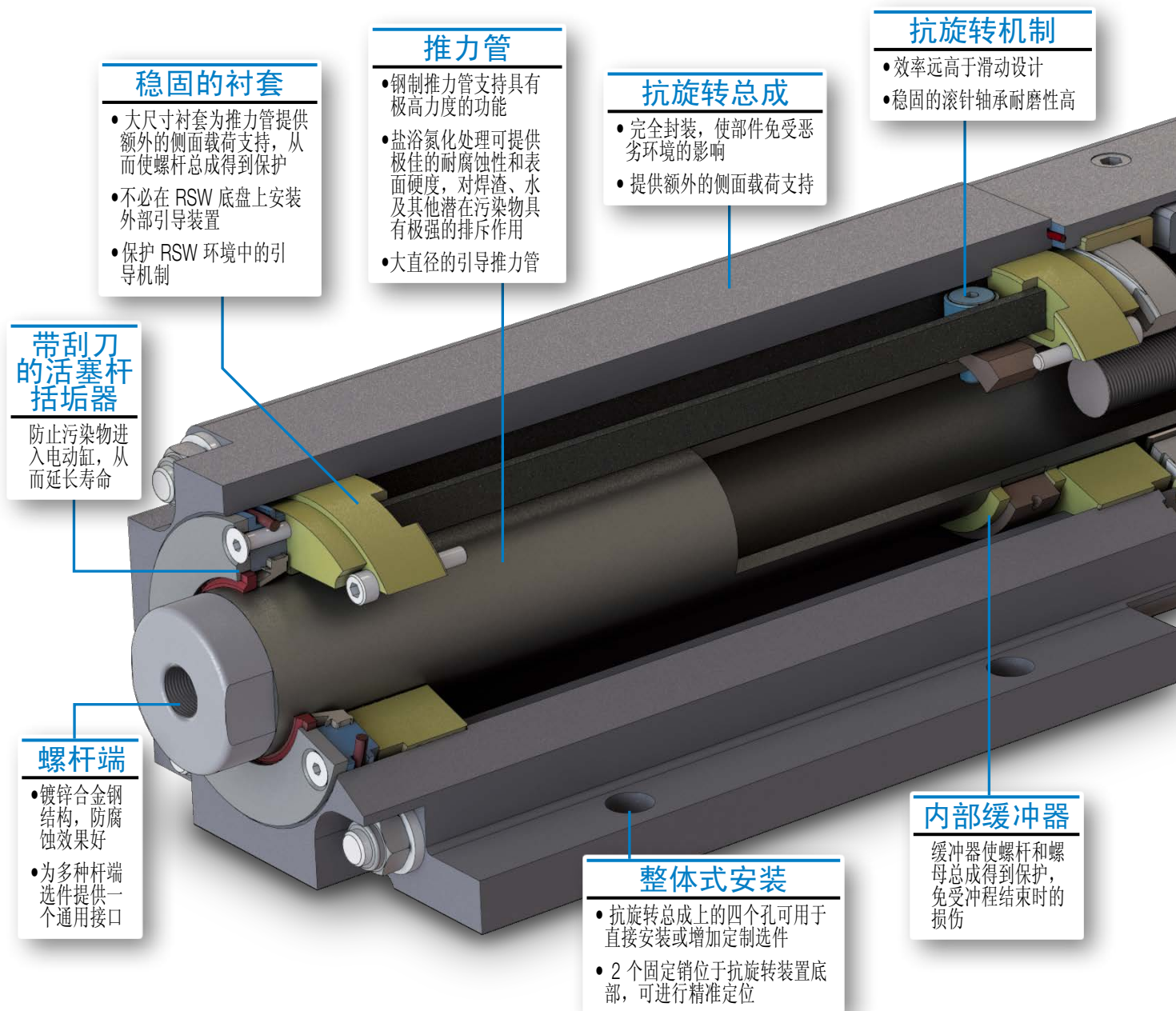
- 制动器 • 弹簧保持/24V 电子释放
- 水冷
- 手动超控
- 轻量型
- 后耳轴安装

GSWA33, 引导整体式电机电动缸

ENDURANCE TECHNOLOGYSM

A Tolomatic Design Principle
耐力技术, Tolomatic的设计原则。

Endurance Technology 功能的设计宗旨是实现最大耐久性以延长使用寿命。



稳固的衬套

- 大尺寸衬套为推力管提供额外的侧面载荷支持, 从而使螺杆总成得到保护
- 不必在 RSW 底盘上安装外部引导装置
- 保护 RSW 环境中的引导机制

推力管

- 钢制推力管支持具有极高力度的功能
- 盐浴氮化处理可提供极佳的耐腐蚀性和表面硬度, 对焊渣、水及其他潜在污染物具有极强的排斥作用
- 大直径的引导推力管

抗旋转总成

- 完全封装, 使部件免受恶劣环境的影响
- 提供额外的侧面载荷支持

抗旋转机制

- 效率远高于滑动设计
- 稳固的滚针轴承耐磨性高

带刮刀的活塞杆括垢器

防止污染物进入电动缸, 从而延长寿命

螺杆端

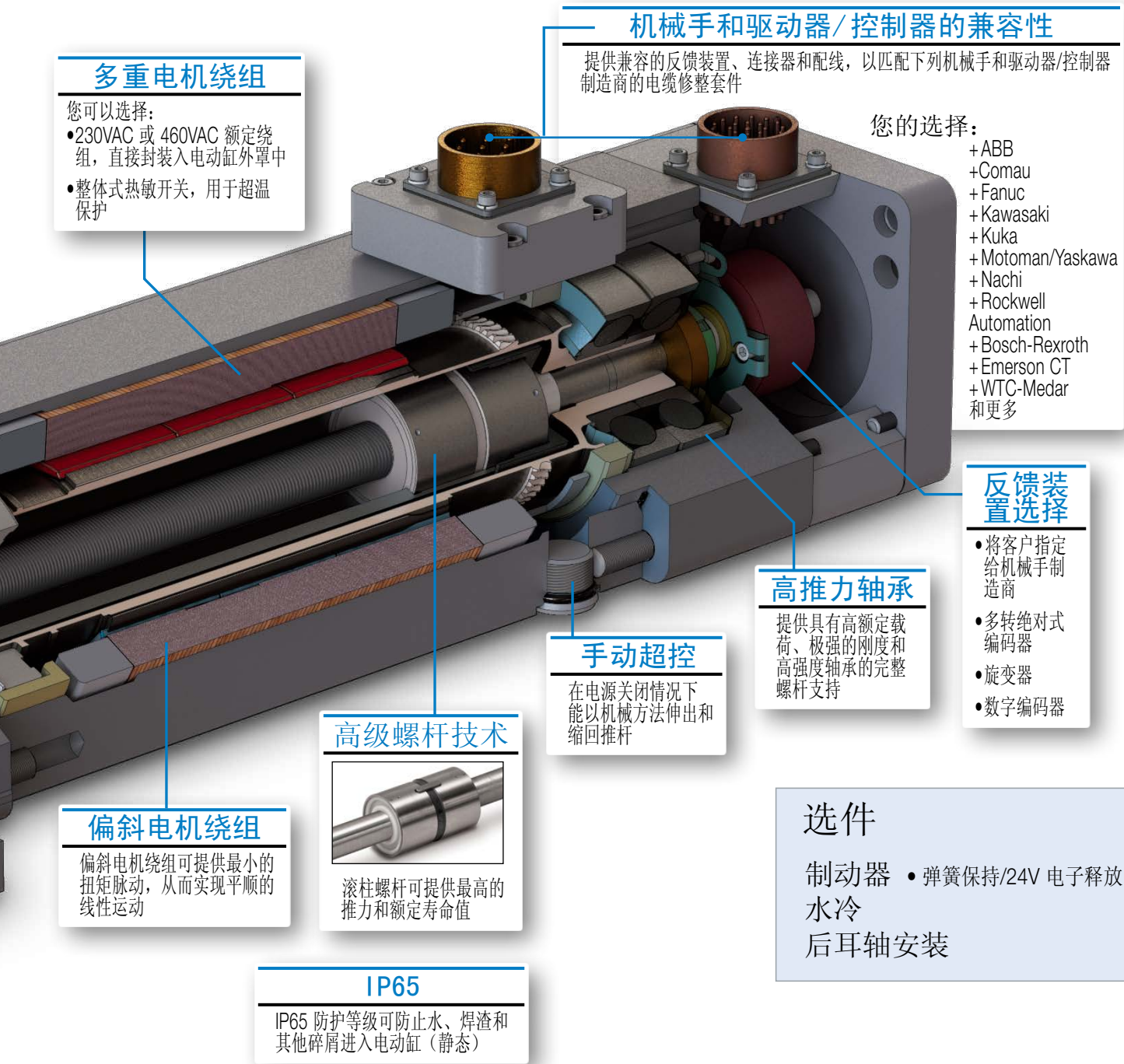
- 镀锌合金钢结构, 防腐蚀效果好
- 为多种杆端选件提供一个通用接口

整体式安装

- 抗旋转总成上的四个孔可用于直接安装或增加定制选件
- 2 个固定销位于抗旋转装置底部, 可进行精准定位

内部缓冲器

缓冲器使螺杆和螺母总成得到保护, 免受冲程结束时的损伤



机械手和驱动器/控制器的兼容性

提供兼容的反馈装置、连接器和配线，以匹配下列机械手和驱动器/控制器制造商的电缆修整套件

您的选择:

- +ABB
- +Comau
- +Fanuc
- +Kawasaki
- +Kuka
- +Motoman/Yaskawa
- +Nachi
- +Rockwell Automation
- +Bosch-Rexroth
- +Emerson CT
- +WTC-Medar
- 和更多

反馈装置选择

- 将客户指定给机械手制造商
- 多转绝对式编码器
- 旋变器
- 数字编码器

高推力轴承

提供具有高额定载荷、极强的刚度和高强度轴承的完整螺杆支持

手动超控

在电源关闭情况下能以机械方法伸出和缩回推杆

高级螺杆技术



滚柱螺杆可提供最高的推力和额定寿命值

多重电机绕组

您可以选择:

- 230VAC 或 460VAC 额定绕组，直接封装入电动缸外罩中
- 整体式热敏开关，用于超温保护

偏斜电机绕组

偏斜电机绕组可提供最小的扭矩脉动，从而实现平顺的线性运动

IP65

IP65 防护等级可防止水、焊渣和其他碎屑进入电动缸（静态）

选件

制动器 • 弹簧保持/24V 电子释放
水冷
后耳轴安装

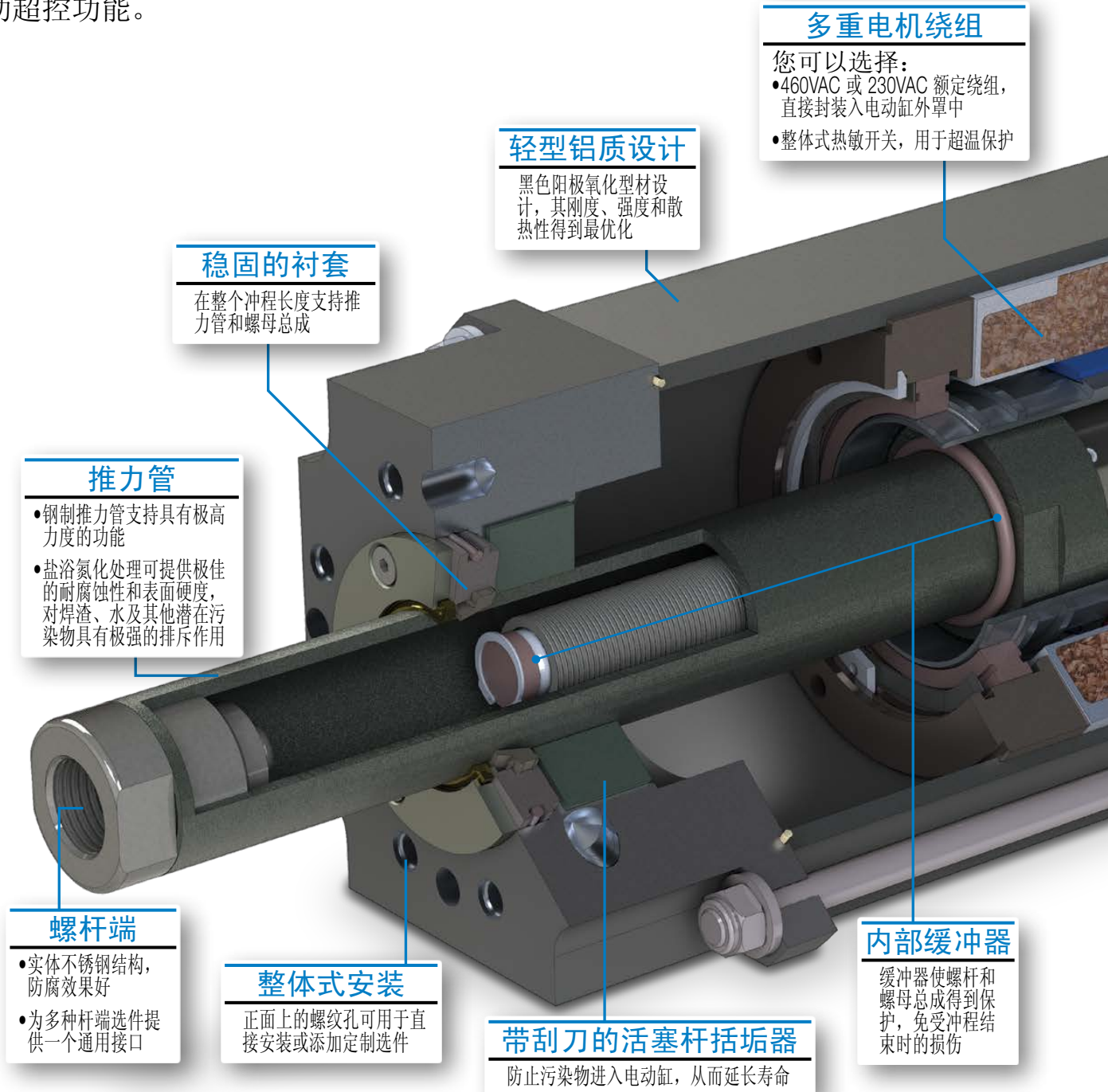
GSWA04 和 GSWA44 整体式电机电动缸

ENDURANCE TECHNOLOGYSM

A Tolomatic Design Principle
耐力技术，Tolomatic的设计原则。

Endurance Technology 功能的设计宗旨是实现最大耐久性以延长使用寿命。

下图为 GSWA04。GSWA44 与 GSWA04 具有相似的工作特性，不同的是，GSWA44 可在冲程更长的应用以及在缩回时需要焊接力度的应用中使用。GSWA44 不具备手动超控功能。



MANUAL OVERRIDE

Provides mechanical method to extend and retract the thrust rod in power off situations (Two access ports 180° apart) Available on GSWA04 only.

ROBOT & DRIVE/CONTROLLER COMPATIBILITY

Compatible feedback, connector(s) and wiring to match the following robot & drive/controller manufacturers' cable dress packages

YOUR CHOICE:

- + ABB
- + Comau
- + Fanuc
- + Kawasaki
- + Kuka
- + Motoman/Yaskawa
- + Nachi
- + Rockwell Automation
- + Bosch-Rexroth
- + Emerson CT
- + WTC-Medar
- & more

反馈装置选择

- 将客户指定给机械手制造商
- 多转绝对式编码器
- 旋变器
- 数字编码器

高推力轴承

提供具有高额定载荷、极强的刚度和高强度轴承的完整螺杆支持

偏斜电机绕组

偏斜电机绕组可提供最小的扭矩脉动，从而实现平顺的线性运动

高级螺杆技术



滚柱螺杆可提供最高的推力和额定寿命值

IP65

IP65 防护等级可防止水、焊渣和其他碎屑进入电动缸（静态）

选件

水冷
后耳轴安装

ServoWeld - 整体式电机电动缸

表 1: 性能和机械规格:




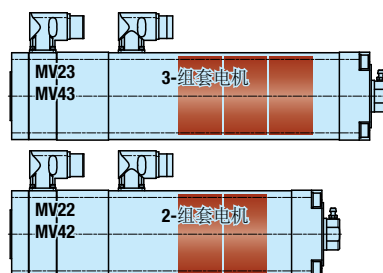
		GSA33, GSA33-引导			GSA44, GSA04						GSA55	
		MV23/43			MV22/42		MV23/43					
尺寸	毫米	83.0			111						142	
螺母/螺杆		RN04	RN05	RN10	RN05	RN10	RN04	RN05	RN05 XR	RN10	RN05	RN10
螺杆导程	毫米	4.0	5.0	10.0	5.0	10.0	4.0	5.0	5.0	10.0	5.0	10.0
最高力度	千牛顿	11.1	11.1	5.8	14.5 / 12.8	7.3 / 6.4	17.8	14.7	17.8	11.1	36.7	18.3
最高速度	毫米/秒	234	292	584	292	584	234	292	292	584	201	399
螺杆额定动载荷	千牛顿	41.10	53.60	47.20	73.30	76.40	67.2	73.30	91.74	76.40	96.60	160.80
后驱动力	牛顿	436	347	173	405	205	507	405	405	205	676	338
环境温度范围	°C	10 至 50										
IP 等级		标准 IP65 (静态)										
机构批准		  										

表 2:

		GSA33	GSA33-引导	GSA04		GSA44	GSA55
		MV23,43	MV23,43	MV22,42	MV23,43	MV23,43	MV23,43
重量 (具有 152 毫米冲程)	千克	8.2	12.9	13.5	14.5	16.0	30.5
冲程	毫米	152.4 to 451.2	152.4 to 228.6	152.4	152.4	152.4 to 451.2	
每行程单位重量	千克/毫米	0.0118	0.0118	0.0197	0.0197	0.0197	0.03771
底座惯性	千克-平方厘米	4.8997	4.8997	8.1108	9.7864	9.7864	9.7864
每行程单位重量	千克-平方厘米/毫米	0.00041	0.00041	0.00113	0.00113	0.00113	0.00113

MV23,43 = 3 组套电机
MV22,42 = 2 组套电机



RoHS 合规
RoHS 合规部件,

CE 认证

ServoWeld - 整体式电机电动缸

表 3: 电机规格:

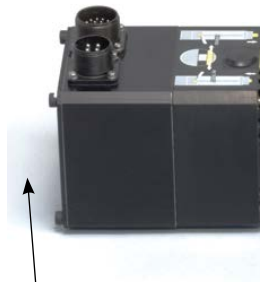
		GSA33		GSA04		GSA44		GSA55		
		GSA33, 引导				GSA04				
				MV23	MV43	MV22	MV42	MV23	MV43	MV23
总线电压	V_{RMS}	230	460	230	460	230	460	230	460	
扭矩常数 (KT)	牛顿-米/A 峰值	0.62	1.21	0.52	0.90	0.61	1.2	0.76	1.51	
电压常数 (KE)	伏/每分钟千转峰值	79.8	154	66.1	107.2	78.1	153.1	100	201	
持续失速 扭矩	无水冷	牛顿-米	4.4	4.3	5.5	4.9	8.4	8.5	12.7	12.7
	带水冷	牛顿-米	8.8	8.6	11.0	9.7	16.7	17.0	NA	NA
持续失速 电流	无水冷	A_{RMS}	5.0	2.5	7.5	3.8	9.7	5.0	11.8	5.9
	带水冷	A_{RMS}	10.0	5.0	15.0	7.6	19.4	10.0	NA	NA
最大扭矩	牛顿-米	13.2	12.9	16.5	14.6	25.1	25.4	37.8	37.8	
电流峰值	A_{RMS}	15	7.5	22.5	11.4	29.1	15.0	35.4	17.7	
电阻	欧姆	2.07	8.3	0.9	4.2	0.58	2.32	0.57	2.93	
电感	毫亨	3.8	15.0	3.65	15.7	2.75	11.5	1.4	5.8	
额定电压下的速度	每分钟转数	3,500						2,400		
极数		8								

制动器注意事项

在所有的垂直应用中，一个无动力的ServoWeld执行器需要一个制动器来保持位置。Tolomatic建议，标称的后驱动力规格（见表1）仅供参考。在执行机构的整个生命周期中，由于机械磨合、环境温度和工作周期的变化，后驱动力会发生变化。

可以将制动器与电动缸配合使用，以避免其发生后驱动（通常在垂直应用中）。可出于安全原因或节能的目的使用制动器，以便电动缸在无动力时能够保持位置。

注：可选的弹簧应用/电子释放制动器需要 24 伏电源。



制动器会增加电动缸的长度和重量

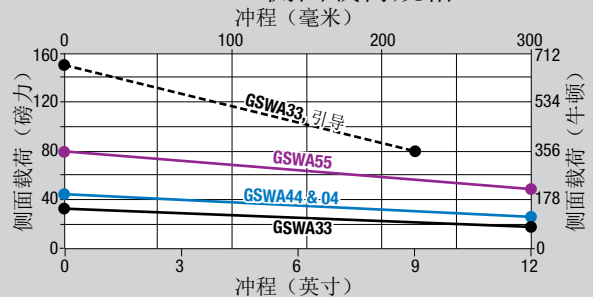
表 4: 制动器规格:

SERIES		GSA33	GSA44 & GSA04	GSA55
转动惯量	克-平方厘米	73	239	214
电流	安培	0.43	0.67	0.66
保持扭矩	牛顿-米	4.0	9.0	16.4
啮合时间	毫秒	40	25	15
分离时间	毫秒	50	35	25
电压	直流电压	24		

侧面载荷

有些焊枪设计可能会让电动缸受到过度的侧面载荷，从而缩短总体使用寿命。GSA33 引导电动缸（第 8 页）会调节侧面载荷。对于其他 ServoWeld 配置，需要采取措施（尤其在“C”型设计中）来限制侧面载荷。为实现寿命最优化，为优化使用寿命，Tolomatic 建议侧面载荷小于下图所示。

GSA 侧面载荷规格



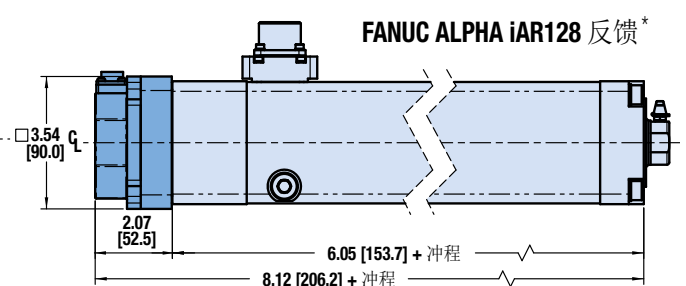
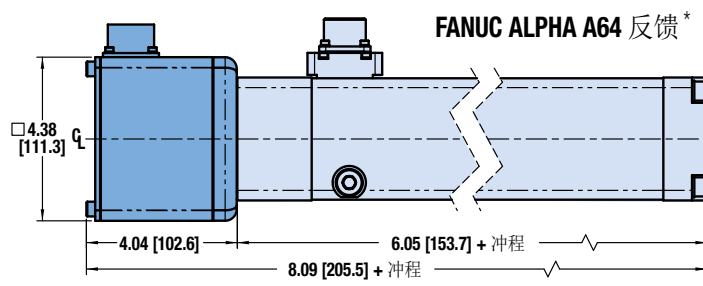
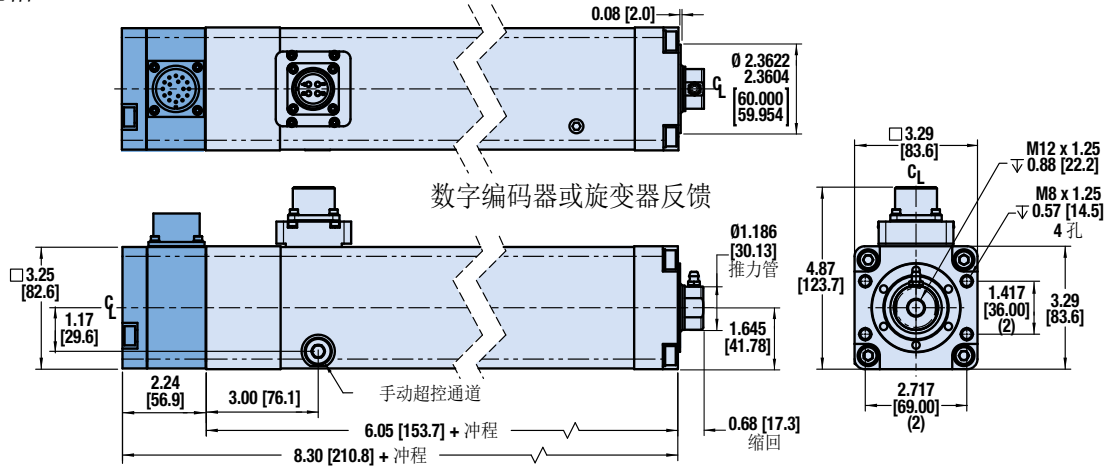
载荷下的行进距离

载荷下的行进距离是焊枪变形/弹簧刚度的一个从变量。测试显示，载荷下的行进距离降至最低时，电动缸的总体使用寿命就延长。

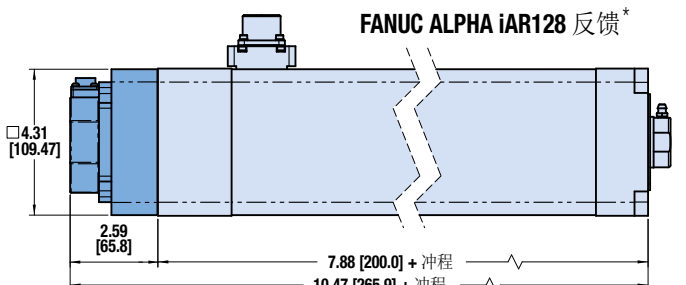
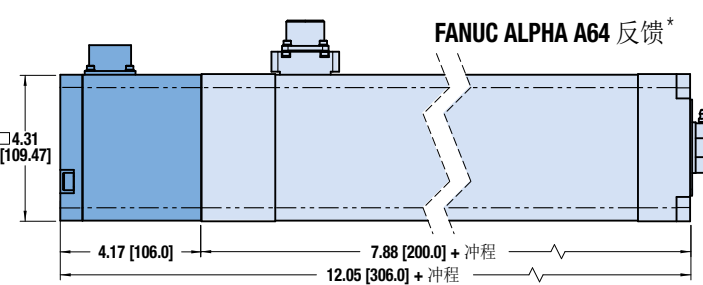
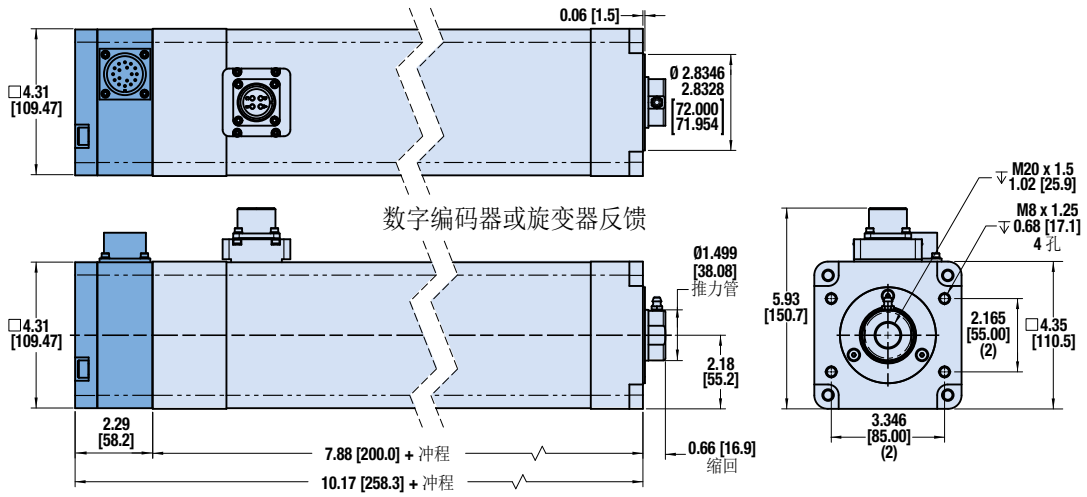
如果在设计阶段就考虑这些使用寿命因素，则实现成百上千万的无故障周期是有可能的。有关更多信息，请联系 **Tolomatic**。

GSWA 规格

规格: GSWA33



规格: GSWA44

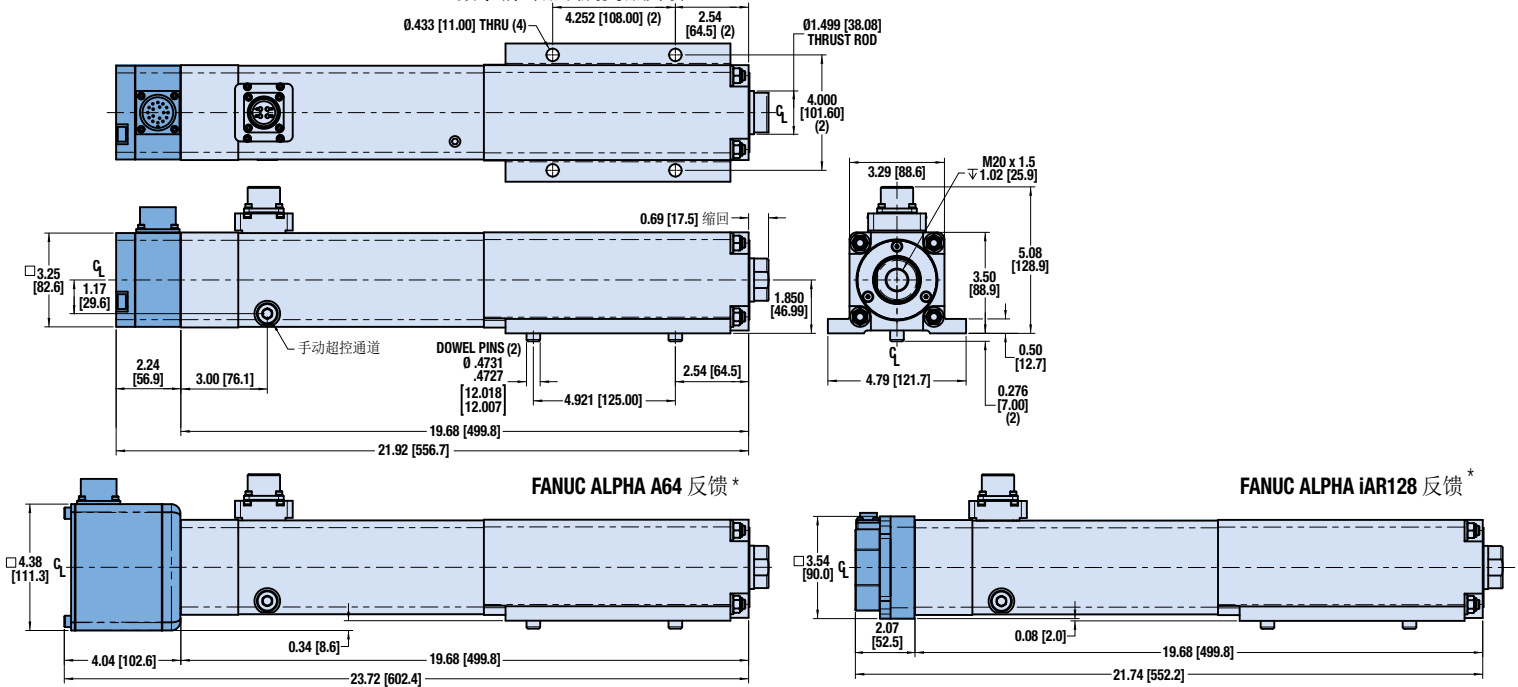


*图示为与客户提供的反馈装置完全组装

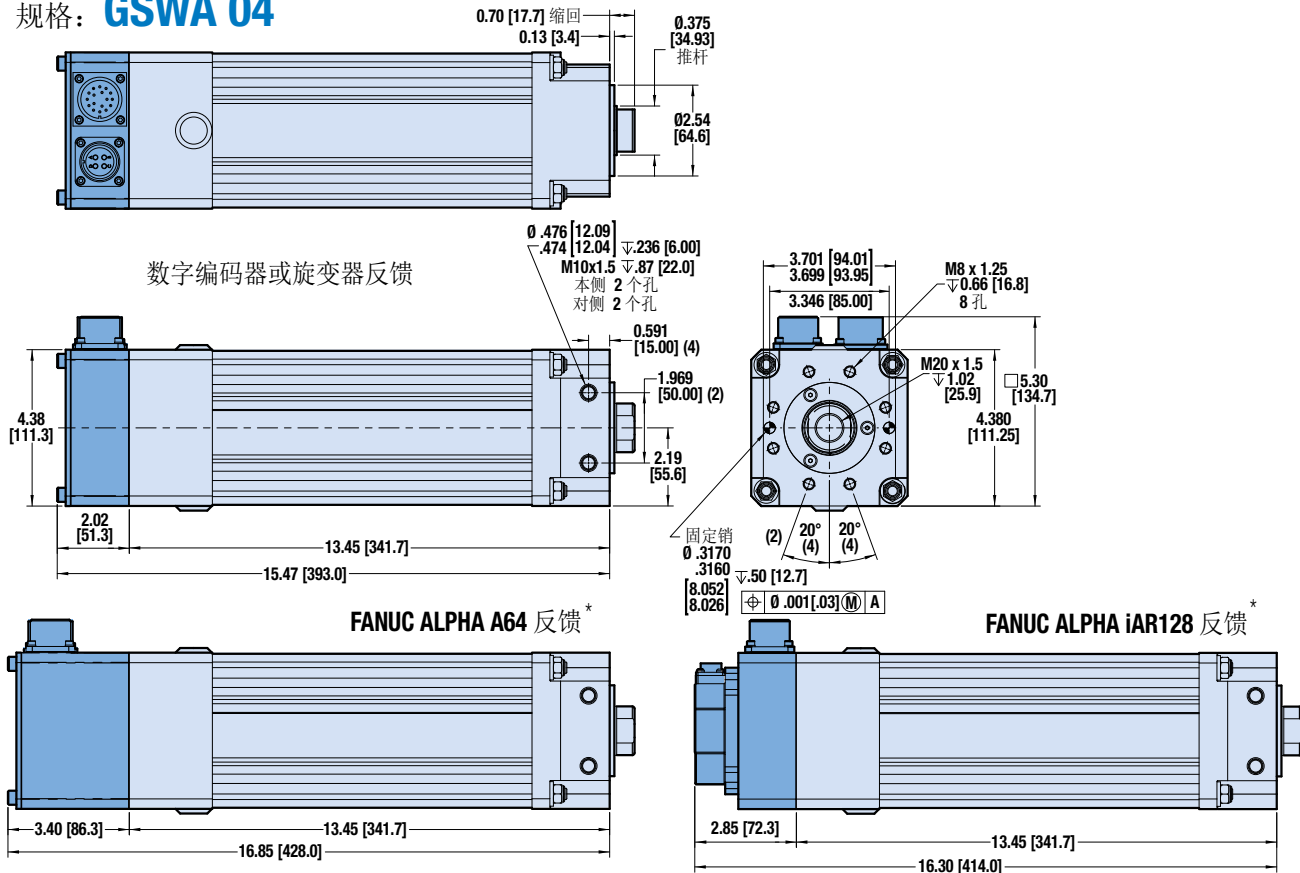
GSWA - 规格

规格: **GSWA33**, 引导

数字编码器或旋变器反馈



规格: **GSWA 04**



*图示为与客户提供的反馈装置完全组装

请联系 Tolomatic 获取 GSWA55 规格

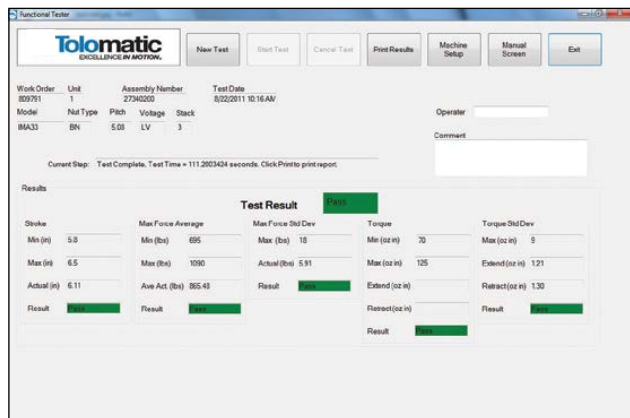
每个电动缸均经过完整的验证测试

每个ServoWeld电动缸都必须在我们的工厂通过严格的测试。

交付前我们对每个独立装置的性能进行了检验，以确保其符合 Tolomatic 的高性能标准。



功能测试运行数百个周期，对下列参数进行量化：冲程长度、无载荷下的扭矩、输入电流比力度标准偏差。



对参数进行测试，从而推进功能测试程序的进度。



最终系统测试确保反馈设备与 ServoWeld 电机的各极对准。

- 1. 高 POT (高电位/高电压测试)**
这套标准电机测试程序分为 3 个部分，对总成的绝缘系统进行检查，以验证电枢和热况导线具有正确的绝缘性。
- 2. ServoWeld® 和反馈装置 (编码器、旋变器、反馈装置) 的电子相性**
使用固定电流和特殊设计的夹具，反馈装置将参照 Tolomatic 电机的相性进行物理和电子调准。
- 3. 功能测试**
借助 Tolomatic 运动控制部件和专用数据获取设备进行。该测试运行数百个周期，使用电子载荷传感器和数据获取设备，对下列参数进行量化：冲程长度、无载荷下的扭矩、输入电流比力度平均值、输入电流比力度标准偏差。
- 4. Tolomatic 系统测试**
使用单轴控制装置，确保反馈装置与 Tolomatic 电机的各极正确对准。

焊枪设计可能会使推杆承受过大的侧向负载，从而缩短整体使用寿命。GSWA33 和 CSW(X) 导向推杆可承受由电极质量、焊头错位和焊头打滑引起的侧向负载。对于其他伺服焊接配置，尤其是“C”型焊枪设计，需要采取额外措施限制侧向负载。为了达到最长的使用寿命，建议采用外部导向，以尽量减少推力杆的侧向负载，并在整个使用寿命期间保持焊枪对齐。请参考 GSWA、SWA/SWB 和 CSW(X) 手册和/或小册子中的侧面负载能力图表。

推杆括垢器/刮刀：推杆括垢器/刮刀总成可在现场更换。为了实现最长使用寿命，应采取措施来减少/除去推杆括垢器/刮刀接合部位的污染物、焊渣和水。工业用推杆防护罩和/或偏转装置的实施可以在此部位得到有效利用。

电缆：建议使用屏蔽电源和反馈电缆来最大程度降低电气噪音/接地问题。电气噪音或接地不当可能破坏反馈装置信号。

RSW 伺服系统校准：RSW 焊枪伺服系统由机械手第 7 轴放大器、机械手反馈装置、机械手 RSW 软件、焊枪底盘和 ServoWeld 组成。

为了达到最佳 RSW 焊枪伺服系统性能，该校准过程应包括生产焊接规范中的最大焊头焊接力度、焊头修整力度和介于二者之间的多个焊头焊接力度。利用所有可用的机械手制造商力度表输入可提供最佳 RSW 焊枪伺服系统性能。在 RSW 焊枪伺服系统校准和生产焊接规范中，应使用相同的焊头工件触点速度。

焊头/工件触点速度：Tolomatic 测试证实，在焊头工件触点速度为 25 毫米/秒或更慢的情况下可达到最高 ServoWeld 重复精度（输入电流比输出力度）。速度高于 25 毫米/秒就会对焊接力产生“冲击影响”。这种对焊接力的冲击影响会在焊接周期完成之前衰退。

承载机械手应用：承载机械手 RSW 焊枪应用凭借持续的机械手运动和多种 RSW 焊枪位置，降低了积水/进水风险。此外，在承载机械手应用中，RSW 焊枪的定位可以编程为焊帽更换程序/例程的一部分，以消除 ServoWeld 进水风险。（焊帽上面的 ServoWeld）

机械手制造商伺服文件：只能向机械手制造商索取用于操作 ServoWeld 的机械手制造商伺服参数文件。每个机械手制造商都会创建第三方电机伺服参数文件，通过其第 7 轴验证 ServoWeld 的操作，以及维护用于操作 ServoWeld 的伺服电机参数文件。

焊枪交换装置应用：格子中的焊枪存放夹具在确定焊枪位置时应确保可移动电极不会对 ServoWeld 推杆施加载荷（反向驱动 ServoWeld）。焊枪头的位置应确保在从机械手/焊枪交换装置断开时能以较小的作用力闭合焊枪。考虑配置有整体式制动器选件的 ServoWeld。

固定/轴架式应用：一种更具挑战性的 RSW 应用是轴架式 RSW 焊枪，其中 ServoWeld 采用垂直安装且推杆向上。应采取措施减少和/或消除 ServoWeld 在 ServoWeld 装置接触区中的进水、积水/喷水风险，以最大程度延长整体使用寿命。

Tolomatic 与众不同 作为行业领导者可以给你的更多:



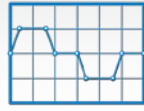
创新产品

采用Endurance TechnologySM的独特线性执行器解决方案, 解决您富有挑战性的应用需求。



快速交货

目录产品的最快交付... 按订单生产, 行程长度可配置, 安装选项灵活。



执行器规格定制

在线规格定制, 易于使用, 精确且随时更新。寻找符合您的要求的Tolomatic电动执行器。



您的电机

用兼容的安装板来匹配你的电机, 这些安装板随Tolomatic电动执行器一起发货。



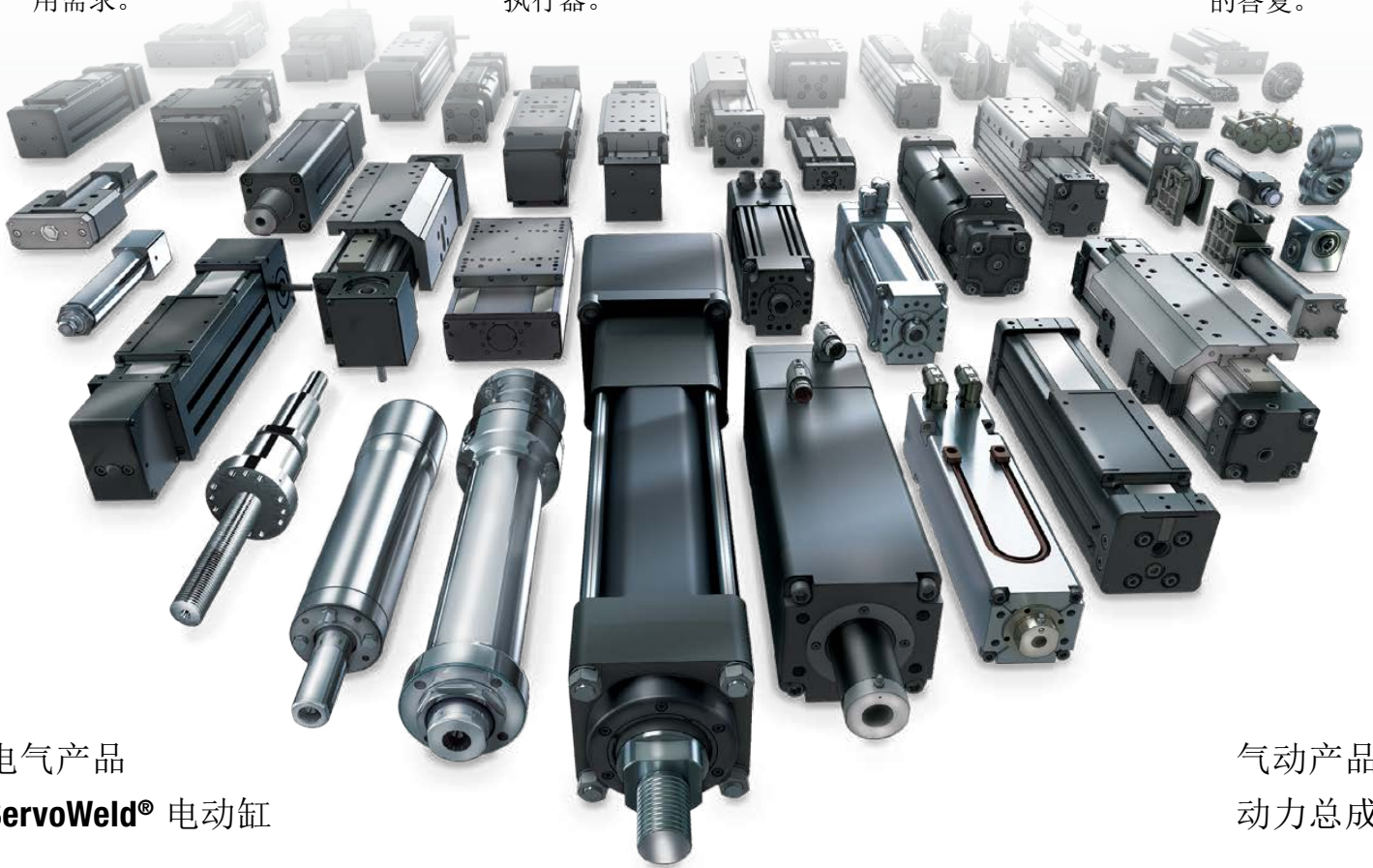
数据库

易于访问的CAD文件采用最流行的格式, 可以直接保存在您的组件中。



卓越服务

广泛的运动控制知识: 希望获得Tolomatic的行业专家对任何应用和产品问题的迅速, 礼貌的答复。



电气产品

ServoWeld[®] 电动缸

气动产品

动力总成

TolomaticTM

出色的运动 EXCELLENCE IN MOTION

COMPANY WITH
QUALITY SYSTEM
CERTIFIED BY DNV
= ISO 9001 =

公司通过了挪威船级社质量体系认证 = ISO 9001 =
认证地点: 明尼苏达州哈默尔市

美国-总部

Tolomatic Inc.

3800 County Road 116
Hamel, MN 55340, 美国
电话: (763) 478-8000
免费热线: 1-800-328-2174
sales@tolomatic.com
www.tolomatic.com

墨西哥

Centro de Servicio

Parque Tecnológico Innovación
Int. 23, Lateral Estatal 431,
Santiago de Querétaro,
El Marqués, 墨西哥, C.P.
76246
电话: +1 (763) 478-8000
help@tolomatic.com

德国

Tolomatic Europe GmbH

Elisabethenstr. 20
65428 Rüsselsheim
德国
电话: +49 6142 17604-0
help@tolomatic.eu

中国

Tolomatic Automation Products (Suzhou) Co. Ltd.

拓美克自动化产品(苏州)
有限公司 (仅限ServoWeld[®]查询)
中国江苏省苏州市苏州新区
虎丘区创业街60号B幢
邮编 215011
电话: +86 (512) 6750-8506
Tolomatic_China@tolomatic.com

所有品牌和产品名称均为其各自公司的商标或注册商标。本文内容在印刷时被认为是准确的。但是, Tolomatic对其使用或本文件中可能出现的任何错误不承担任何责任。

Tolomatic保留更改本文所述设备的设计或操作以及任何相关运动产品的权利, 恕不另行通知。本文件中的信息如有更改, 恕不另行通知。

请访问 www.tolomatic.com 了解最新的技术信息